

## 瑞星

GR430



## 技术特点



## 安全可靠

- 主动安全防护，早期故障电芯定位预警
- 关键零部件运行寿命监测，具备全面的风险源可控
- 具备“设备、资产、人身”三维度的主动安全防护，放心使用
- Pack级消防措施



## 智能易用

- 一体化设计，集成PCS、锂电池、消防、热管理、本地控制器等关键设备
- 支持 电网、柴发和 PV交流耦合
- 云端运维，支持 HarmonyOS、IOS、Android平台APP

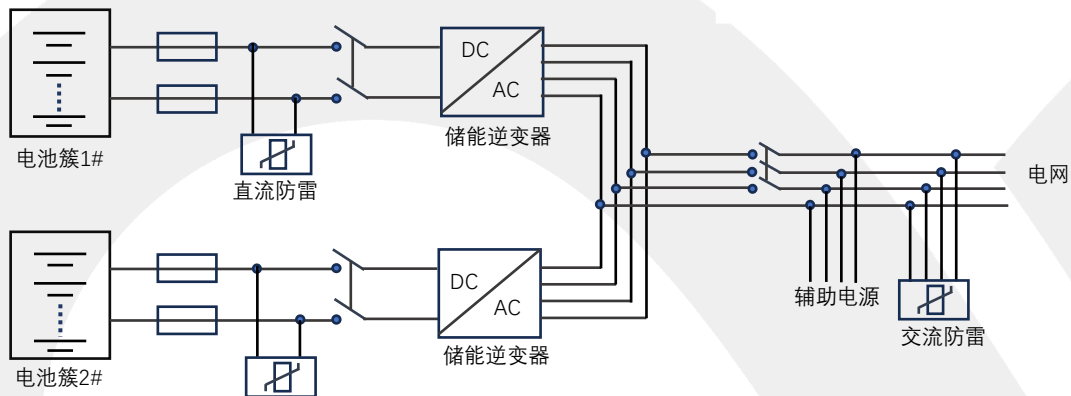


## 高效灵活

- 深度优化自主控制策略，系统效率89%（全年平均）
- 支持削峰填谷，变压器动态扩容，具备可观的经济效益
- 接入虚拟电厂，参与需求侧响应
- 电池包采用液冷方式，温差 < 3°C



## 电气拓扑



## 规格参数

型号

瑞星 GR430

## 直流侧

电芯类型	LFP/280Ah
系统标称能量	430kWh
额定电压	768V
电压范围	648~864V
电池簇成组方式	240S 1P×2 (一簇一管理)

## 交流侧

额定充/放电功率	215kW
额定电压	400V
电压范围	360V~440V
额定电网频率	50Hz/60Hz

## 系统参数

尺寸 (宽*高*深)	1870×2519×1500mm
重量	约4200kg
系统循环寿命	≥6000 次; @25±2℃, 0.5P, SOH≥80%
系统效率	≥89% (含辅助功耗)
消防系统	全氟己酮 (支持PACK级) + 传感器 + 可燃气体检测 + 水消防
冷却方式	电池舱: 液冷; 电气舱: 强制风冷
工作温度范围	-30~55℃
海拔高度	4,000m (≥2,000m 需降额)
防护等级	IP54
对外通信接口	RS485/CAN/Ethernet
远程监控	云EMS, 手机APP
柜体防腐等级	C3
最大支持并柜台数	4 (并离网切换需配置切换开关柜)
标准	UN38.3, IEC62619, UL9540A, UL1973
应用场景	工商业储能、微网、光储充一体、应急备电等

@以上设计及规格如有更改, 恕不另行通知。